

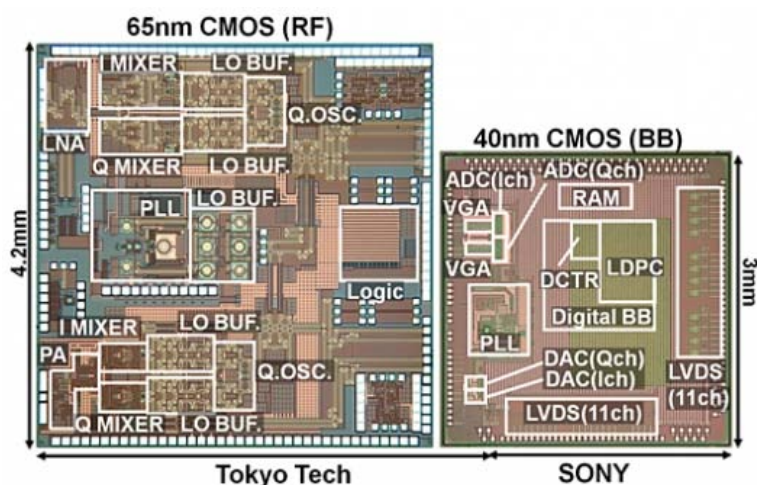
[Главная](#)

## Создан маломощный трансивер со скоростью передачи данных 6,3 Гб/с

22 февраля 2012 г., 10:45 [Sony](#) | [Наука и технологии](#) | [Мобильность](#) | [Технологии](#)

Компания Sony объявила о создании в сотрудничестве с National University Corporation и Tokyo Institute of Technology передатчика, работающего в диапазоне 60 ГГц со скоростью передачи данных 6,3 Гб/с. Новый прибор представляется на конференции International Solid-State Circuits Conference (ISSCC), которая проходит в Сан-Франциско (США) с 19 февраля 2012 г.

Современные мобильные устройства с повышением функциональности экранов и мощности требуют увеличения скоростей передачи данных. Новое решение дает возможность за минуту передавать около 50 ГБ, т.е. целый диск Blue-ray. Отличительной особенностью компонента является сверхнизкое энергопотребление, не более 74 мВт, что сравнимо с показателями современных GSM-модулей.



Компания Sony создала для проекта BB LSI и дизайн нового чипа в целом, специалисты Tokyo Institute of Technology разрабатывали микросхему самого передатчика RF LSI и аналоговых частей BB LSI.

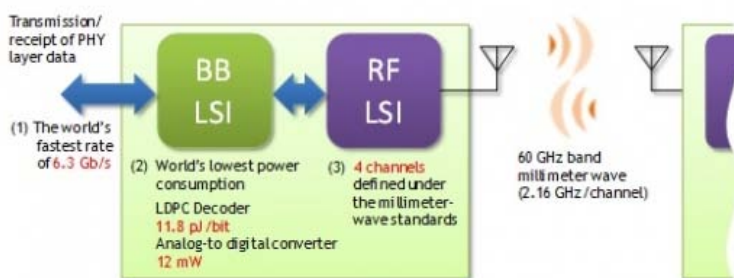


Схема работы передатчика