



5G向けミリ波無線機の省面積化に成功 安価な集積回路で実現、5G無線機の低コスト化に貢献

□ 東京工業大学

プレスリリース 掲載日:2019.02.19

ツイート

関連データ・研究者

推定分野 関連度TOP5

- 哲学文学言 □ 工学 / 電気電子工学
- 語学文化・ □ 理学 / 情報学
- 地理学歴史 □ 社会科学 / 社会学
- 学人類・考 □ 理学 / 数理科学
- 古学教育 □ 理学 / 地球惑星科学

□ 推定分野について

関連研究者

- 岡田健一 総務省
- 東京工業大学 - 2017年度
- 推定分野** □ 電気電子工学 □ 情報学
- 第5世代移動通信システム
- DC-DCコンバータ □ 動的再構成可能

【要点】

- 伝送速度を向上させる二偏波MIMO対応の28GHz帯5G向けフェーズドアレイ無線機を開発
- 安価で量産可能なシリコンCMOS集積回路チップにより実現
- 双方向性トランシーバ技術は5Gだけでなく様々な無線通信に適用可能

【概要】

東京工業大学工学院電気電子系の岡田健一准教授らは、第5世代移動通信システム(5G、用語1)に向けた28ギガヘルツ(GHz)帯フェーズドアレイ(用語2)無線機を開発した。5G用の安価で量産が可能なシリコンCMOS(相補型金属酸化膜半導体)チップで製作した無線機は、双方向性トランシーバ(用語3)を用いることでCMOSチップの省面積化を実現し、CMOSチップで構成される無線機では世界で初めて5Gの信号を用いた二偏波MIMO(用語4)の通信に成功した。

開発した無線機は65nm(ナノメートル)世代のシリコンCMOSプロセスで製作し、送信と受信の経路を共有することで無線機の構成要素であるトランシーバの面積を約半分にし、従来と比べて同じ面積のCMOSチップ内に2倍の数のトランシーバを搭載することに成功した。

本研究成果は、大型化・高コスト化しがちな二偏波MIMOに対応するフェーズドアレイ無線機の小型・低コスト化を可能にし、5Gの普及を大きく加速させる成果といえる。

研究成果の詳細は、2月17日から 米国サンフランシスコで開催される国際会議ISSCC2019(IEEE International Solid-State Circuits Conference<国際固体素子回路会議>2019)で発表される。

※本研究開発は総務省SCOPE(戦略的情報通信研究開発推進事業、受付番号175003017)の委託を受けて実施した。

開発の背景

2020年の東京オリンピック・パラリンピックに向け、第5世代移動通信システム(5G)の実用化を目指した研究開発が活発化している。背景には、スマートフォンやタブレット端末の普及に伴い、高精細動画サービスなどによるデータ通信量が急激に増大していることや、IoT(モノのインターネット)や自動運転などの新技術により、無線通信に対しても多様な性能が求められるようになってきていることがあげられる。

このような要求に応えるため、5Gでは、従来用いられているより10倍以上高い周波数帯であるミリ波(用語5)を用いる無線通信技術の導入が計画されている。特に、5G用の周波数帯として、準ミリ波帯の26.5GHzから29.5GHz(28GHz帯)の利用が検討されており、従来の100倍以上速い毎秒10ギガビットのデータ伝送速度の実現が目標とされている。その中で、電波の利用効率を上げながら伝送速度を上げるために、水平偏波と垂直偏波のふたつの直交した偏波を用いる二偏波MIMOの適用が期待されている。

課題

5Gで用いられるミリ波の通信では、伝搬損失が10倍以上大きいため、複数のアンテナを用いることで電波の放射方向を絞り込み、なおかつ、その放射方向を電氣的に制御する(指向性を高める)ビームフォーミングの技術に対応したフェーズドアレイ無線機が必要になる。フェーズドアレイ無線機は、アンテナと同じ数のトランシーバで構成される。さらに、このフェーズドアレイ無線機で二偏波MIMOを実現するためには、水平偏波、垂直偏波それぞれに対して同じ数だけトランシーバが必要となるため、2倍のトランシーバをCMOSチップ上に搭載する必要がある。トランシーバの数が増えることで、CMOSチップ面積が増加し、結果として無線機が大型化・高コスト化してしまうという課題があった。

研究成果

今回は、フェーズドアレイ無線機の構成要素であるトランシーバの省面積化に成功した。28GHz帯フェーズドアレイ無線機を65nmのシリコンCMOSプロセスで試作し、4mm×3mmの小面積に垂直偏波と水平偏波の各4系統ずつ全8系統のトランシーバを搭載することに成功した(図1)。

従来のトランシーバでは、図2(a)に示すように送信経路と受信経路を個別に設けて構成することが一般的であった。しかしながら、5Gのミリ波通信では、従来の3G、4Gとは異なり、送信と受信を同時に使用することがないため、トランシーバの多くの部分を共用することが可能だった。

開発した無線機は、図2(b)に示すように送信経路と受信経路を共用した双方向性トランシーバを用いており、同じ経路に対して送信・受信の双方向の信号を通すことが可能である。このような双方向性を有するトランシーバ構成によって大幅なチップ面積の削減を達成した。

トランシーバの構成要素である電力増幅器(PA)と低雑音増幅器(LNA)では、クロスカップルキャパシタを用いた双方向性増幅器を用いることで、PAとLNAにおいてインピーダンス整合回路を共用して省面積化を実現した。またフェーズドアレイ無線機を構成するキーコンポーネントである移相器(用語6)でも双方向での動作を実現するため、送受どちらにも対応できる再構成可能なポリフェーズフィルタ(用語7)と双方向性可変利得増幅器で構成した。

開発したCMOS無線送受信チップは、5Gでの利用が想定されている26.5から29.5GHzの周波数帯で利用でき、飽和出力電力(用語8)は1系統あたり15dBm(デシベルミリワット=32mW)だった。伝送実験のため、図1のCMOSチップを4個搭載したサブアレイモジュールを作成。水平偏波と垂直偏波の両方に対応した16個のアンテナの利用が可能である。室内で、1メートルの距離を隔てて2台のサブアレイモジュールを対向させ、データ伝送試験を実施した。その結果、CMOSチップで構成される無線機として、5Gの規格で定められるMCS19(用語9)を用いた2入力・2出力の二偏波MIMOの通信に世界で初めて成功した。

この際の消費電力は、従来の無線機と比較しても低い1系統あたり送信時0.26W、受信時0.11Wだった。また、開発した双方向動作可能な位相器を用いて各アンテナからの送受信タイミングをずらすことで、±50度の範囲で電波の放射方向を0.4度の精度で調整可能であることを確認した。32個のアンテナを用いた際の0度方向での等価等方輻射電力(EIRP、用語10)は46dBmだった。本サブアレイモジュールは、複数並べていくことでアレイサイズを拡張でき、図3に示すように、128素子のアンテナを用いることで、500mの通信距離を達成可能である。

今後の展開

開発した無線機は、二偏波MIMOに対応可能でありながら、CMOSチップの省面積化を実現し、5G無線機の小型・低コスト化を牽引する。今後、スマートフォンや基地局での利用をターゲットとして2020年頃の実用化を目指す。また、省面積化の鍵となる双方向性トランシーバの技術は、5Gに限らず様々な無線通信に対して適用可能であり、無線端末の小型・低コスト化に有効な技術と考えられる。

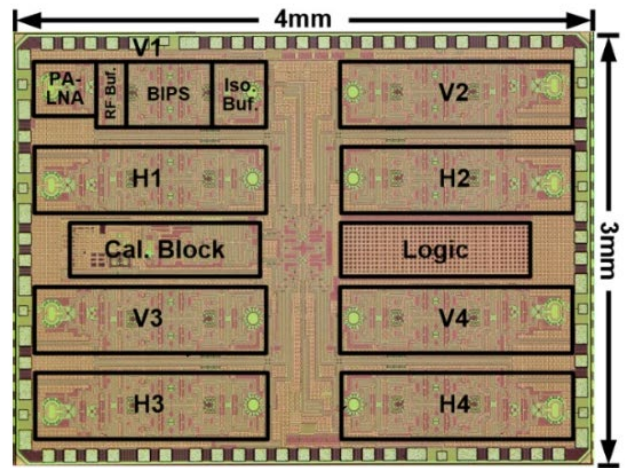
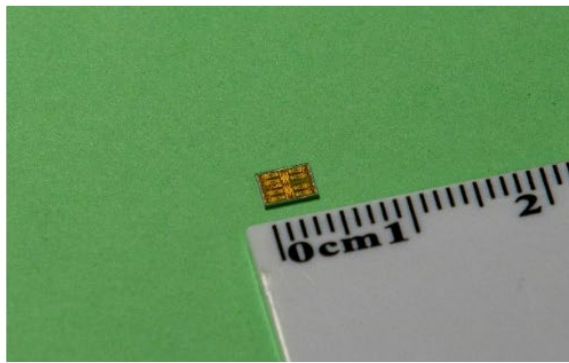


図1:5G向け28GHz帯無線機のチップ写真

(H1~4は水平偏波用のトランシーバ、V1~4は垂直偏波用のトランシーバ、全8系統)

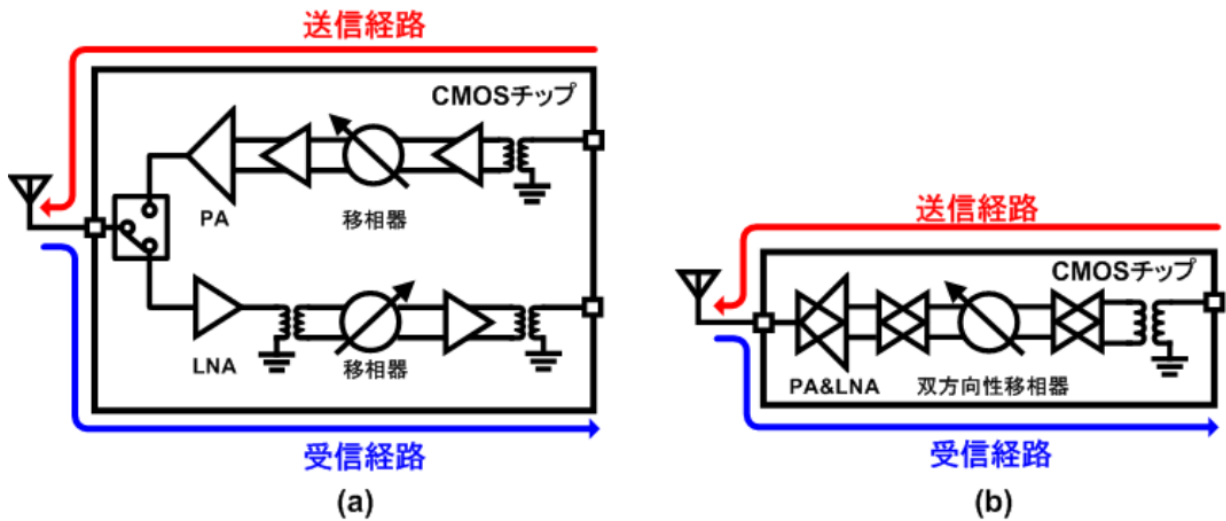


図2:(a)従来のトランシーバ構成、(b)開発した双方向性トランシーバ構成

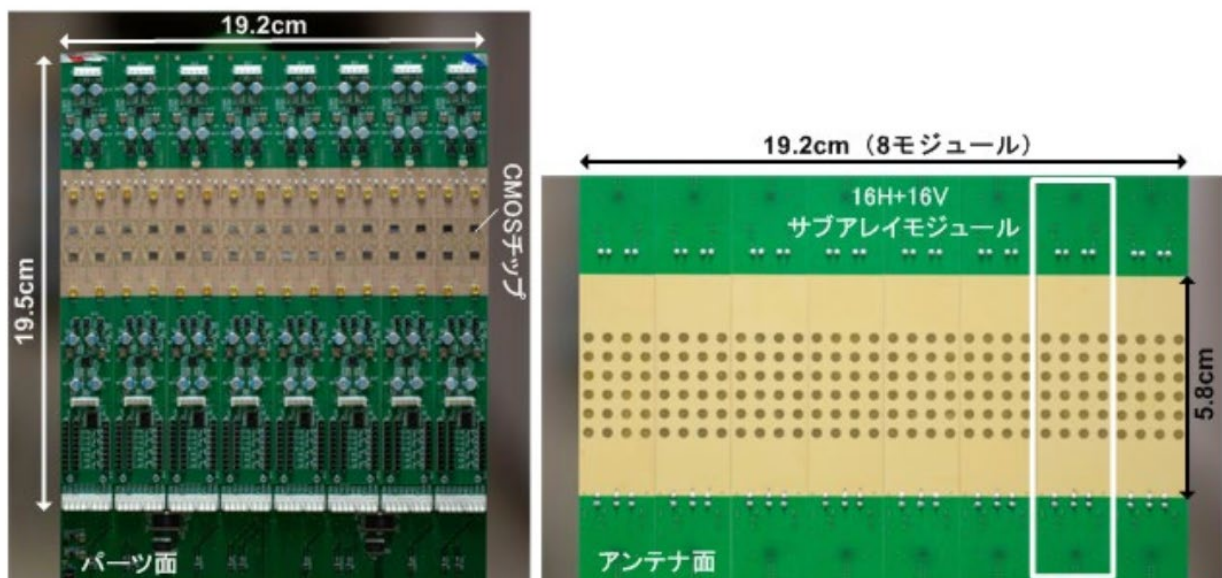


図3:サブアレイモジュール8枚を接続し128素子に拡張したフェーズドアレイ無線機

【用語説明】

(1)第5世代移動通信システム(5G)

移動通信システムは第1世代のアナログ携帯電話から始まり、性能が向上するごとに世代、つまりジェネレーションが変わる。「G」はジェネレーションの頭文字で、現在の携帯電話等は4Gで、5Gは2020年の実用化に向けた開発が行われている。

(2)フェーズドアレイ

複数のアンテナへ位相差をつけた信号を給電する技術。放射方向を電氣的に制御するビームフォーミングの実現に利用される。

(3)双方向性トランシーバ

送信と受信で同じ信号経路を使用するトランシーバ。従来の送信と受信それぞれ2つの経路をもつトランシーバと比べて省面積化が実現可能。

(4)二偏波MIMO

水平偏波と垂直偏波のふたつの直交した偏波を用いるMIMO(multiple input multiple output)。複数の入出力を利用することで、帯域あたりの伝送速度を向上させることができる。

(5)ミリ波

波長が1～10mm、周波数が30～300GHzの電波。自動車レーダで使われる24GHz帯や、5Gで使われる28GHzのように近傍周波数である準ミリ波帯も、広義にミリ波と呼ばれることがある。

(6)移相器

入力信号に対して、位相が一定量増減した信号を出力する回路。位相の変化量はデジタル信号や電圧により制御可能なものもあり、ビームフォーミングの実現に利用される。

(7)ポリフェーズフィルタ

多位相を扱うフィルタで、例えば、0度と180度の信号から、0、90、180、270度の信号を生成するために用いる。

(8)飽和出力電力

増幅器が最大で出力できる電力。

(9)MCS19(Modulation and Coding Scheme)

無線通信において変調方式とコーディングレートを指定するための指標。ミリ波帯5GにおいてMCS19は、64QAMの変調方式と85%のコーディングレートを表す。

(10)等価等方輻射電力(Equivalent Isotropic Radiated Power; EIRP)

指向性のあるアンテナを用いると、放射方向によっては無指向(等方性)のアンテナを用いるよりも強い電力密度を発生させることができる。この時に、指向性のあるアンテナにより生じたものと同じ電力密度を等方性アンテナにより得るために必要となる送信電力を等価等方輻射電力という。

【発表予定】

この成果は2月17日から米国サンフランシスコで開催される国際会議ISSCC 2019(IEEE International Solid-State Circuits Conference 2019)において、「A 28GHz CMOS Phased-Array Beamformer Utilizing Neutralized Bi-Directional Technique Supporting Dual-Polarized MIMO for 5G NR(双方向動作可能な二偏波MIMO対応5G向け28GHz帯CMOSフェーズドアレイ無線機)」の講演タイトルで、現地時間2月20日午前8時30分から発表される

講演セッション:

Session 21: 4G/5G Transceivers

講演時間:

現地時間2月20日午前8時30分

講演タイトル:

A 28GHz CMOS Phased-Array Beamformer Utilizing Neutralized Bi-Directional Technique Supporting Dual-Polarized MIMO for 5G NR

(双方向動作可能な二偏波MIMO対応5G向け28GHz帯CMOSフェーズドアレイ無線機)

会議Webサイト:

<http://isscc.org/program/>

<http://isscc.org/program/conference-timetable/>

□ [詳細はこちら](#)

※参照元のサイトを開きます

関連キーワード

フェーズドアレイ 低コスト化 シリコンCMOS集積回路 第5世代移動通信システム 二偏波MIMO

関連研究課題

CMOSミリ波帯フェーズドアレイ無線機の研究開発

総務省 情報通信(ICT政策) 戦略的情報通信研究開発推進事業(SCOPE) 電波有効利用促進型研究開発 先進的電波有効利用型 フェーズ I I

推定分野 工学 / 電気電子工学 理学 / 情報学

研究期間 2017年度～2018年度 (H.29～H.30) 配分総額 60,000,000 円(最大)

代表者 岡田健一 東京工業大学



【PR】研究者の新たな活躍の場を発見する『Career Discovery Forum』参加のススメ

株式会社リバナス



【PR】ラットの心臓の全体像から細胞単位まで容易に観察可能 - 重症心疾患の「第3の治療法」として世界から注目を集める細胞シート治療

株式会社キーエンス



【PR】対話を通じて見えてきた、研究者の本当の姿: カクタス・コミュニケーションズ日本法人代表の湯浅誠氏に聞く

カクタス・コミュニケーションズ株式会社



【PR】分析手法を網羅した最新版冊子プレゼント！分析評価のプロフェッショナル機関MST

一般財団法人 材料科学技術振興財団 MST

もっと見る

類似記事

[プレスリリース] 「マルチキャリア変調信号を用いた広帯域アンテナ近傍界高速測定システム」の開発に成功 –従来と比較して 100 倍程度高速に広帯域アンテナの指向性の周波数特性を測定–

推定分野 工学 / 電気電子工学 理学 / 情報学

キーワード 京都大学 水谷圭一 原田博司 第5世代移動通信システム 周波数特性 2018.06.11

[プレスリリース] 世界最高速！毎秒120ギガビットの無線伝送に成功 5Gの普及を加速

推定分野 工学 / 電気電子工学 理学 / 情報学

キーワード 東京工業大学 岡田健一 ミリ波帯 無線伝送 第5世代移動通信システム 2018.02.13

[プレスリリース] 100万チャンネル以上を繋ぐ5G通信方式を提案

推定分野 工学 / 電気電子工学 理学 / 情報学

キーワード □ 京都大学 □ 梅野 健 □ カオス理論 □ センサーネットワーク □ 通信回線

2018.01.09

[プレスリリース] 毎秒数十ギガビットの伝送速度を有する300GHz 帯を用いたテラヘルツ無線用小型送受信機を世界で初めて開発し、高速データ伝送実験に成功 ～DVD1枚分のデータを数秒で転送するサービス実現に道～

推定分野 □ 工学 / 電気電子工学 □ 理学 / 情報学

キーワード □ 情報通信研究機構 □ 富士通 □ エラーフリー伝送 □ 高速データ伝送

2016.05.26

□ 高速無線通信

[プレスリリース] 超小型光トランシーバを搭載した実装ボードを開発 –大容量LSI間で伝送速度25Gbpsを実現–

推定分野 □ 工学 / 電気電子工学 □ 理学 / 情報学

キーワード □ 新エネルギー・産業技術総合開発機構 □ 光電子融合基盤技術研究所

2015.09.30

□ インタフェース技術 □ 伝送速度 □ 大容量LSI